

ARM-160 Automatic Heavy Swing Doors

Upper Arm Side Hung Door



PUSH SWING



PULL SWING

ARM-160

○ สินค้าได้มาตรฐาน

- อุปกรณ์ที่ใช้ทนทานแข็งแรง
- อายุการใช้งานยาวนาน

○ ปรับแต่งได้ดั่งใจ

- ปรับแต่งรูปแบบของการเปิดประตูได้
- ปรับความเร็วการเปิด และการเปิดค้างได้

○ กำลังในการเคลื่อนย้าย

- รองรับน้ำหนักประตูได้ถึง 500 กิโลกรัม
- รองรับความกว้างประตูได้ถึง 1.4 เมตร
- ประตูเปิดกว้างได้ถึง 100°

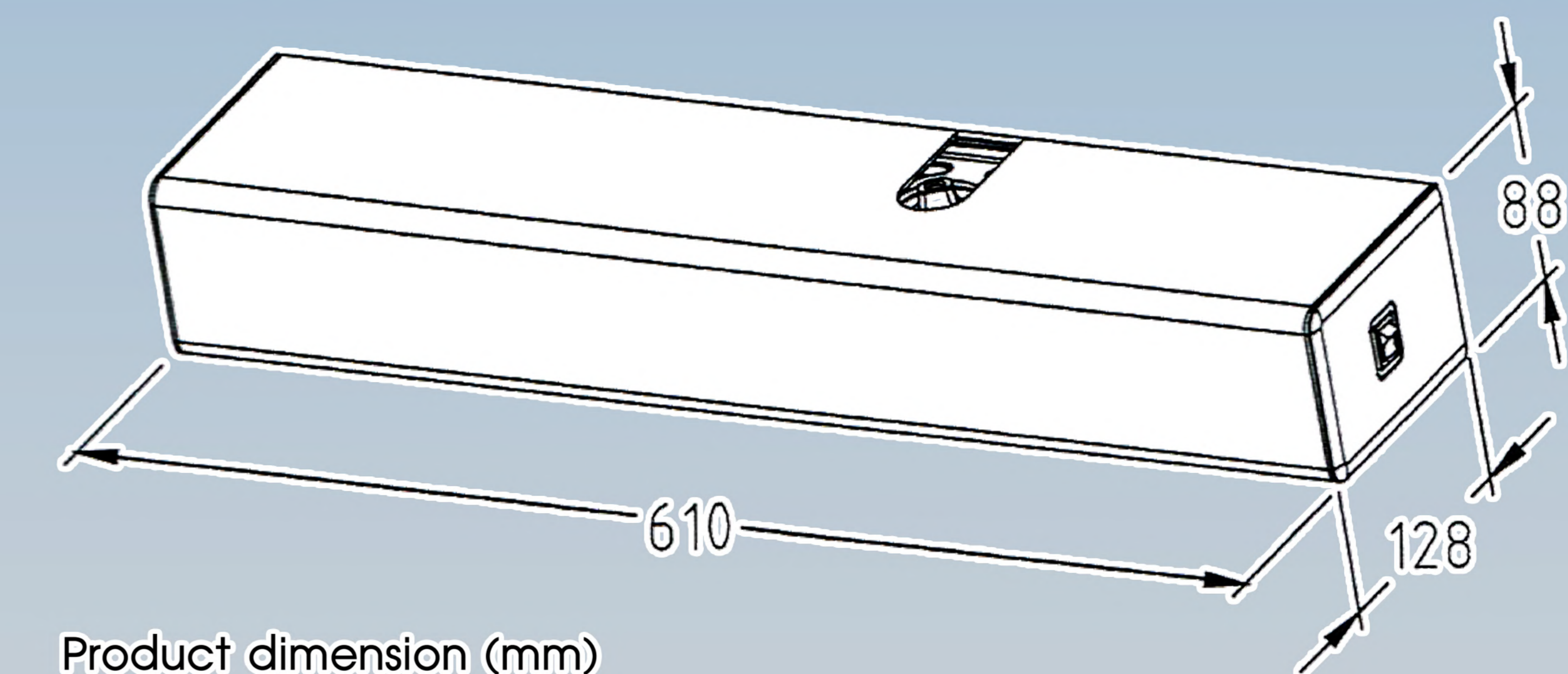
○ รองรับการพ่วงระบบอื่นๆ

- Access Control
- Relay Module
- UPS System
- สวิตช์ปุ่มกดมีสาย/ไร้สาย
- รีโมทควบคุม
- เซ็นเซอร์ตรวจจับการเคลื่อนไหว



Specification Parameter

SUPPLY POWER	AC100 – 220V ,50/60Hz	
POWER CONSUMPTION	≤75W	
DOOR WEIGHT	45 – 100Kg	
DOOR WIDTH	700 – 1200mm	
OPENING ANGLE	PULL ARM : 80° – 110°	PUSH ARM : 80° – 110°
OPENING TIME	3 – 6s	
CLOSING TIME	3 – 6s	
HOLD-OPEN TIME	1.5 – 30s	
AMBIENT TEMPERATURE	-20°C – +45°C	
RELATIVE HUMIDITY	≤85%	



Product dimension (mm)

